



# VOLTMETRE

## EVM-35

**PASS**  
**Code**

### Kullanıcı Şifresinin tanımlanması

Kullanıcı şifresinin tanımlandığı ve aktif yapıldığı menüdür. Cihazın ayarlarının yetkisiz kişilerce değiştirilmesini önlemek için, bu menüde 4 haneli bir kullanıcı şifresi belirleyip bu şifreyi aktif hale getirmelisiniz.

Pın menüsünün altında 2 adet alt menü vardır.

**PASS**  
**Code**  
**CHn6**

### Kullanıcı Şifresinin değiştirilmesi

Kullanıcı şifresini değiştirmek için kullanılan menüdür.

**Not:** Fabrika çıkışı kullanıcı şifresi "1234" tür.

Set  
Kullanıcı şifresini değiştirmek için; Ölçme konumundayken, SET tuşuna 3 sn. basın (UoL- tAGE trF menüsü görünecektir.)

↑ ↓  
YUKARI-AŞAĞI tuşlarını kullanarak PASS CodE menüsünü bulun

Set  
SET tuşuna basın (PASS CodE EnbL menüsü görünecektir.)

↑ ↓  
YUKARI-AŞAĞI tuşlarını kullanarak PASS CodE CHnG menüsünü bulun.

Set  
SET tuşuna basın (2. display'in en solundaki rakam yanıp sönecektir)

↑ ↓ Set  
YUKARI-AŞAĞI-SET tuşlarını kullanarak eski şifreyi girin.

↑ ↓ Set  
YUKARI-AŞAĞI-SET tuşlarını kullanarak yeni şifreyi girin.

↑ ↓ Set  
YUKARI-AŞAĞI-SET tuşlarını kullanarak yeni şifreyi tekrar girin.

Set  
SET tuşuna basın PASS CodE CHnG görünecektir. (Veri girilmiştir. Fakat henüz işleme alınmamıştır.Yeni verinin işleme alınması için aşağıdaki yolu takip edin)

Esc  
Displaylerde (SAUE SET no) görününceye kadar ESC tuşuna tek tek basın.

↑ ↓  
YUKARI-AŞAĞI tuşlarını kullanarak displaylerde (SAUE SET yES) görünmesini sağlayın.

Set  
Displaylerde (SAUE SET yES) görüldüğünde SET tuşuna basın (SAUE SET yES görüldüğünde ESC tuşuna basarsanız veya "yES" yerine "no" seçeneğini seçerseniz yeni veri iptal edilecek, bir önceki değer işleme alınacaktır.)

**PASS**  
**Code**  
**EnbL**

### Kullanıcı şifresinin aktif hale getirilmesi:

Kullanıcı şifresini aktif etmek için kullanılan menüdür.

Kullanıcı şifresi aktif hale getirildiği takdirde menülere girmek için; anlık değerler gözlemlenirken, "Set" tuşuna 3 sn. basıldığında kullanıcı şifresi sorulacaktır.

Set  
Kullanıcı şifresini aktif hale getirmek için; Ölçme konumundayken, SET tuşuna 3 sn. basın (UoL- tAGE trF menüsü görünecektir.)

↑ ↓  
YUKARI-AŞAĞI tuşlarını kullanarak PASS CodE menüsünü bulun

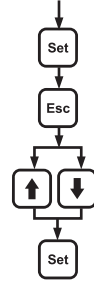
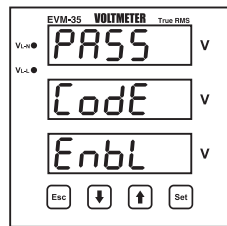
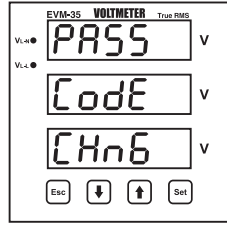
Set  
SET tuşuna basın (PASS CodE EnbL menüsü görünecektir.)

Set  
SET tuşuna basın (2. display'in en solundaki rakam yanıp sönecektir)

↑ ↓ Set  
YUKARI-AŞAĞI-SET tuşlarını kullanarak şifreyi girin.

Set  
SET tuşuna basın EnbL no görünecektir.

↑ ↓  
YUKARI-AŞAĞI tuşlarını kullanarak EnbL yES menüsünü bulun



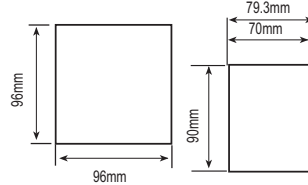
SET tuşuna basın PASS CodE EnbL görünecektir. (Veri girilmiştir. Fakat henüz işleme alınmamıştır.Yeni verinin işleme alınması için aşağıdaki yolu takip edin)

Displaylerde (SAUE SET no) görününceye kadar ESC tuşuna tek tek basın.

YUKARI-AŞAĞI tuşlarını kullanarak displaylerde (SAUE SET yES) görünmesini sağlayın.

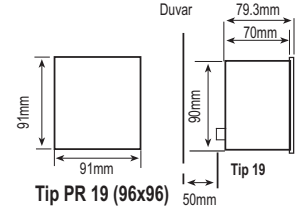
Displaylerde (SAUE SET yES) görüldüğünde SET tuşuna basın (SAUE SET yES görüldüğünde ESC tuşuna basarsanız veya "yES" yerine "no" seçeneğini seçerseniz yeni veri iptal edilecek, bir önceki değer işleme alınacaktır.)

### Boyutlar

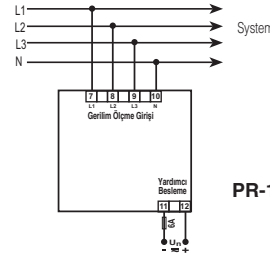


Tip PR 19 (96x96)

### Panel Delik Ölçüleri



Tip PR 19 (96x96)



PR-19

### Teknik Özellikler

İşletme Gerilimi (Un)	: 24 ... 250 V AC/DC
Frekans (Hz)	: 45-65 Hz
Besleme Girişi Güç Tüketimi	: < 4 VA
Ölçme Girişleri Güç Tüketimi	: < 1VA
V <sub>in</sub>	: 1 - 300 VAC (L-N) : 2 - 500 VAC (L-L)
Ölçme Aralığı	: 0...40 kV
Sınıf	: %0,5±1dijit [(%10-%100) x tam skala]
Gerilim Trafosu Oranı	
Primer	: 1-40000
Sekonder	: 1-300
Ortam Sıcaklığı	: -5°C; +70°C
Gösterge	: Kırmızı LED display
Boyutlar	: PR-19
Cihaz Koruma Sınıfı	: Çift yalıtım-sınıf II (□)
Kutu Koruma Sınıfı	: IP 54
Terminal koruma sınıfı	: IP 00
Kutu Malzemesi	: Yanmaz ABS
Bağlantı Şekli	: Panoya önden
Kablo Kesiti (Klemens için)	: 2.5 mm <sup>2</sup>
Ağırlık	: 0.30 kg
Montaj Sınıfı	: Sınıf III
Pano Delik Ölçüleri	: 91x91mm
EN-61010-1 standardı ile uyumludur.	

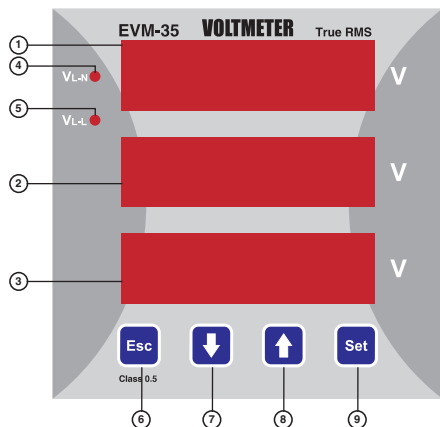
### Fabrika Çıkış Değerleri

**Pr1 - 00100**  
SEC - 100  
**PASS CodE EnbL - no**  
PASS CodE - 1234

"Bu ürün, 30.05.2008 tarih ve 26891 sayılı resmi gazetede yayınlanan EEE Yönetmeliğinin Madde 2 ve Ek-1A madde 9 kapsamındadır."

**CE**  
A3805/Rev.4

# VOLTMETER EVM-35



- 1... Display of L-1 Phase: It shows L-1 phase-neutral voltage and L1-L2 phase-phase voltage.
- 2... Display of L-2 Phase: It shows L-2 phase-neutral voltage and L2-L3 phase-phase voltage.
- 3... Display of L-3 Phase: It shows L-3 phase-neutral voltage and L3-L1 phase-phase voltage.
- 4... V L-N LED: Phase-Neutral Voltage
- 5... V L-L LED: Phase-Phase Voltage
- 6... ESC Button. Used to quit from the menu. Also in the measuring mode, used to scroll between L-N and L-L values.
- 7... DOWN Button
- 8... UP Button
- 9... SET button. It is used to enter into the menu and to save the values.  
If SET button is pressed for 3 seconds in the measurement mode, you can enter into menus.

## Precautions For Installation And Safe Use:

- Failure to follow those instructions will result in death or serious injury.
- Disconnect all power before working on equipment.
- When the device connected to the network, do not remove the back panel
- Do not try to clean the device with solvent or the like. Only clean the device with dried cloth.
- Verify correct terminal connections when wiring.
- Electrical equipment should be serviced only by your component seller.
- Only for rack panel mounting.
- The fuse should be used F type and current boundary value must be 6A.

**⚠ No responsibility is assured by the manufacturer or any of its subsidiaries for any consequences arising out of the use of this material.**

## General Information

EVM-35 is designed to measure the phase-phase voltage, phase neutral voltage of system.

## Application of EVM-35

- 1) It can measure voltage for each phase in 3 phase systems with neutral and without neutral.
- 2) Voltage transformer primer ratio (1-40000) and seconder ratio (1-300) can be programmed.
- 3) A password can be arranged from **PASS CodE** menu in order to prevent change of the setting by unauthorized person.

## EVM-35 Menu Settings

After making the connections of the device as given in user manual, voltage is supplied. Required settings must be done by using menus in order to have the correct measurements and applications.

### UoL- tAGE trF Voltage transformer ratio:

Primary and secondary values of Voltage Transformer ratio can be programmed in this menu.

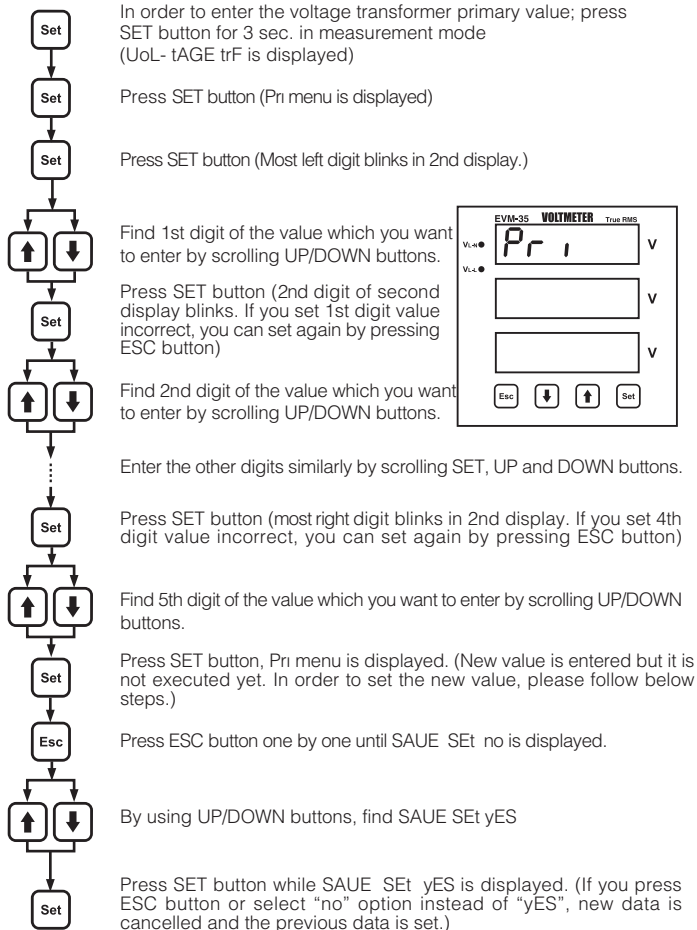
**Note:** Enter the primary value as 00100 and secondary value as 100 if there is no voltage transformer is used between EVM-35 and system.

For example; If there is 34500V/100V voltage transformer is used between EVM-35 and system;

Primary voltage transformer value = 34500,  
Secondary value = 100 is set.

### Pr 1 Programming the primary value for voltage transformer:

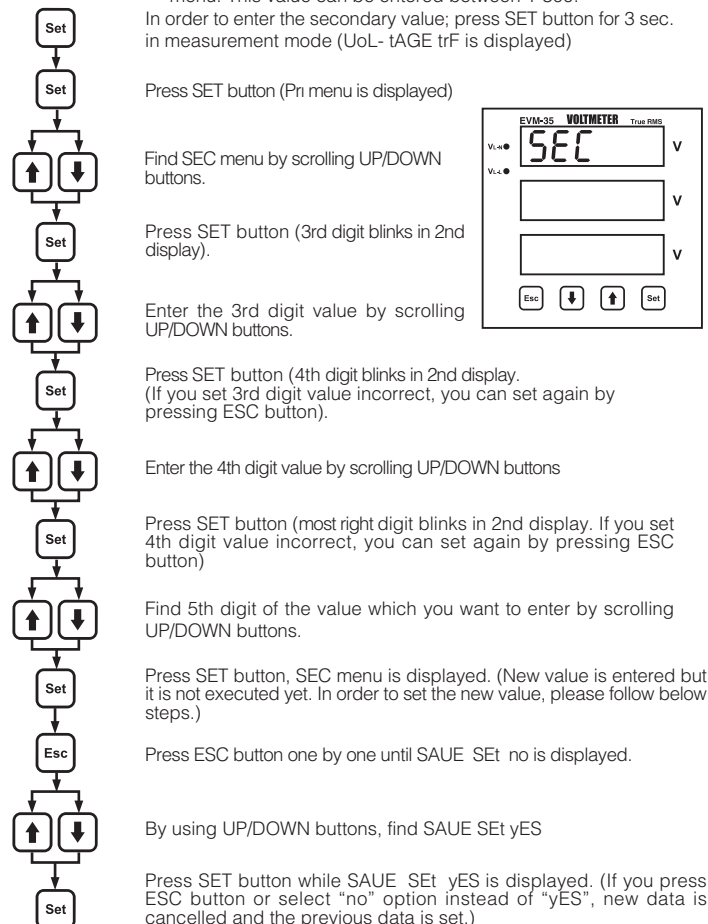
Primary value for voltage transformer is programmed in this menu. This value can be entered between 1-40000.



### SEC Programming the Secondary value of voltage transformer:

Secondary value of voltage transformer is entered in this menu. This value can be entered between 1-300.

In order to enter the secondary value; press SET button for 3 sec. in measurement mode (UoL- tAGE trF is displayed)



# VOLTMETER EVM-35

**PASS  
Code**

## User Password Settings

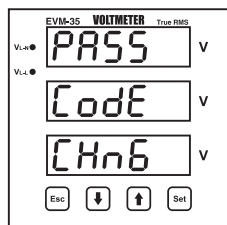
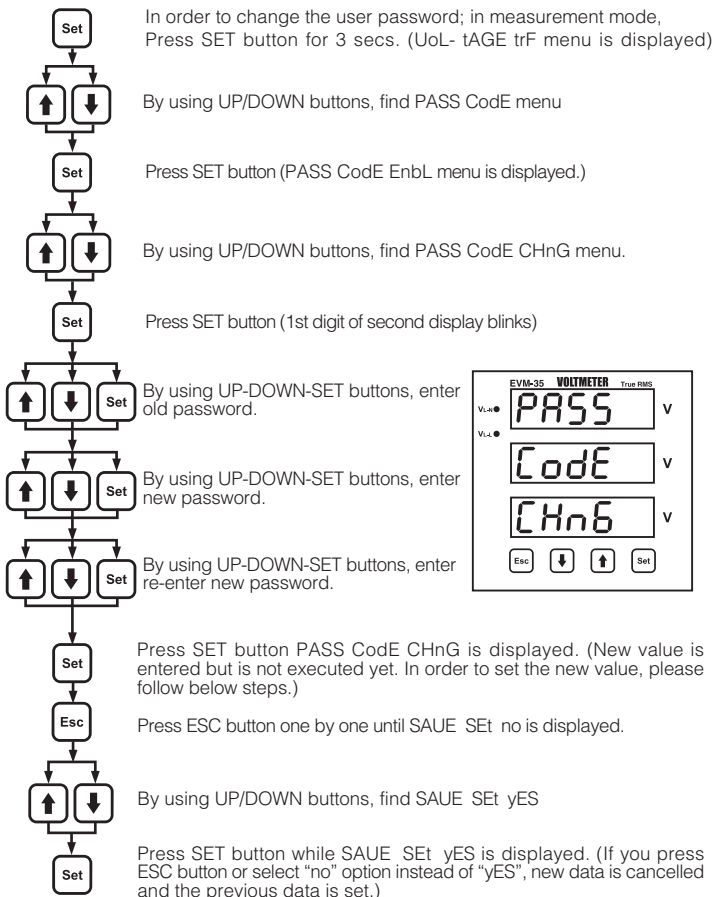
User password is set and activated in this menu. In order to prevent the device's settings from unauthorized access, it is necessary to set up a 4 digits user password and then activate it. This menu has 2 submenus.

**PASS  
Code  
CHn6**

## Changing the User Password

In this menu, user password can be changed.

**Note:** Factory set value for user password is "1234"

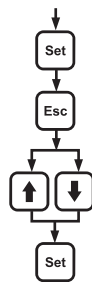
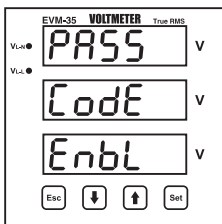
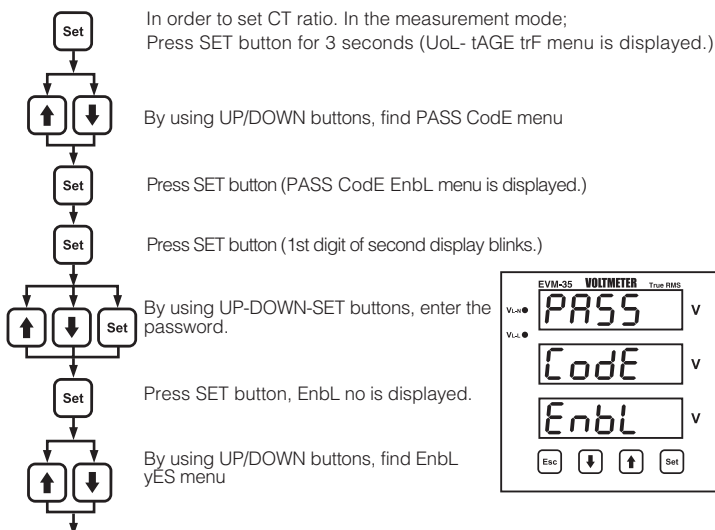


**PASS  
Code  
EnbL**

## Activating the user password

This menu is used to activate the user password.

After activating the user password, if SET button is pressed for 3 seconds in order to enter to the menu, a user password is required.



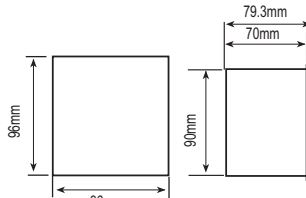
Press SET button, PASS Code EnbL is displayed. (New value is entered but it is not executed yet. In order to set the new value, please follow below steps.)

Press ESC button one by one until "SAUE SET no" is displayed.

By using UP/DOWN buttons, find SAUE SET yES

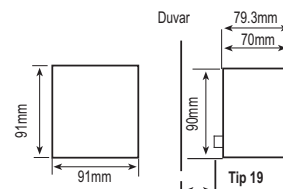
Press SET button while SAUE SET yES is displayed. (If you press ESC button or select "no" option instead of "yES", new data is cancelled and the previous data is set.)

## Dimensions



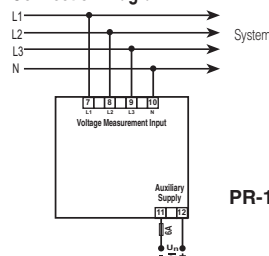
Type PR 19 (96x96)

## Panel Cut-outs



Type PR 19 (96x96)

## Connection Diagram



PR-19

## Technical Features

Operating Voltage (Un)	: 24 ... 250 V AC/DC
Frequency (Hz)	: 45-65 Hz
Auxiliary Supply Power Consumption	: < 4 VA
Measurement Input Power Consumption	: < 1VA
V <sub>in</sub>	: 1 - 300 VAC (L-N)
	: 2 - 500 VAC (L-L)
Measurement Range	: 0...40 kV
Class	: 0.5%±1digit [(10%-100%) x full scale]
Voltage Transformer Ratio	
Primary	: 1-40000
Secondary	: 1-300
Ambient Temperature	: -5°C; +70°C
Display	: Red LED display
Dimension	: PR-19
Equipment Protection Class	: Double Insulation-Class II (□)
Box Protection Class	: IP 54
Terminal Protection Class	: IP 00
Box Material	: Non-flammable
Installation	: Panel Mounted
Wire Cross section (for terminal)	: 2.5 mm <sup>2</sup>
Weight	: 0.30 kg
Installation Category	: Class III
Panel Size	: 91x91mm
Complies with EN-61010-1 standard.	

## Factory Set Values

**Pr1 - 00100**  
SEC - 100  
**PASS Code EnbL - no**  
PASS Code - 1234